

PW1010

## Kullanım ve Bakım Kılavuzu



**ELEKTROSIS<sup>®</sup>**



T.C.  
TÜRK PATENT ENSTİTÜSÜ

# MARKA TESCİL BELGESİ

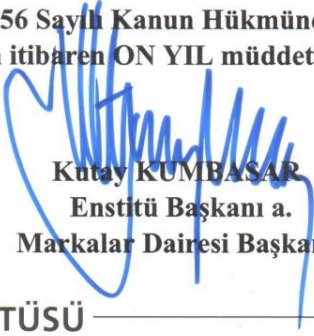
Marka No : 2008 53219 - Ticaret



## ELEKTROSİS

Marka Sahibi : SÜLEYMAN YILDIRIM (T.C. Kimlik No:  
22190126698)  
TÜRKİYE CUMHURİYETİ  
Kavacık Mah. Kaptanlar Cad. No: 15 Beykoz  
İSTANBUL  
Emtiası : 07  
İlişiktir.

Markaların Korunması Hakkında 556 Sayılı Kanun Hükmünde  
Kararnameye göre 10/09/2008 tarihinden itibaren ON YIL müddetle  
20/05/2010 tarihinde tescil edilmiştir.

  
Kutay KUMBASAR  
Enstitü Başkanı a.  
Markalar Dairesi Başkanı

TÜRK PATENT [●] ENSTİTÜSÜ

Değerli müşterimiz;

Büyük titizlikle hazırladığımız ve en kaliteli malzemeler kullanarak ürettiğimiz cihazımızı, uzun süre ve en iyi verimlilikle kullanmanızı istiyoruz. Bunun için; kullanım ve bakım kılavuzunu, ürünü kullanmadan önce dikkatlice okumanızı ve bir başucu kaynağı olarak saklamanızı rica ediyoruz.



**ELEKTROSIS®**



1	Güvenlik Uyarıları	Sayfa 4
2	Teknik Özellikler	Sayfa 5
3	Cihazın Devreye Alınması	Sayfa 6
4	Montaj Şeması ve Malzeme Listeleri	Sayfa 7-13
5	Elektrik Devre Şeması	Sayfa 14
6	Bakım ve Onarım	Sayfa 15
7	Tüketici Hizmetleri	Sayfa 16

---

- Cihazı, yalnızca kullanım talimatına uygun amaçlar için kullanın.
- Cihazın yalnızca eğitimli personel tarafından kullanılması gerekmektedir.
- Cihaz çıplak elle kullanılmalıdır.
- Cihazı, yanıcı parlayıcı maddelerin yakınında çalıştırmayınız.
- Cihazın fişini, mutlaka topraklı prize takınız.
- Cihazı ve cihazın etki alanı içersindeki cihazları topraklayınız.
- Gerektiğinde, cihaz sigortalarını üzerinde yazılı olan değerlerdeki sigortalarla değiştiriniz.
- Cihazın bakımı ve onarımı esnasında fişini çekiniz.
- Cihazın elektrik bağlantı değerleri, teknik özelliklerde belirtilen değerlere uygun olmalıdır.
- Cihazın günlük bakım ve temizliği, kılavuzda bildirilen şekilde aksatılmadan yapılmalıdır.
- Cihazın onarımı yetkili teknik servis tarafından yapılmalıdır.
- Cihazın aşınan ve yıpranan parçalarının değişiminde orijinal ürünler kullanılmalıdır.

## 2 Teknik Özellikler

### 2A Elektrik Bölümü

Giriş Voltajı	220v 50Hz
Güç	100W
Flok Sapı Giriş Voltajı	15.3DCV
Flok Sapı Çıkış Voltajı	90-100KV
Yükleme	Negative
Elektrik Koruma Sınıfı	IP54

### 2B Boya Tabancası

Ağırlık	900gr
Uzunluk	600mm
Kablo Uzunluğu	5mt
Elektrik Koruma sınıfı	IP54

### 2C Boyutlar



- Elektrosis PW1010 Floklama Cihazını, montaj şemasında gösterildiği şekilde monte ediniz.
  - Tüm konektör ve rakorların yerlerine tam oturduğundan emin olunuz.
  - Cihazın enerji fişini, topraklı prize takınız.
  - Cihazın topraklama bağlantısını yapınız.
  - Makine etki alanındaki cihazların toprak bağlantılarını kontrol ediniz.
  - Cihaz kontrol modülündeki 0-1 Anahtarı 1 konumuna getirip, kırmızı ışığın yandığına dikkat ediniz.
-

## 4 Montaj Şeması ve Malzeme Listeleri

### 4A Genel Montaj Şeması

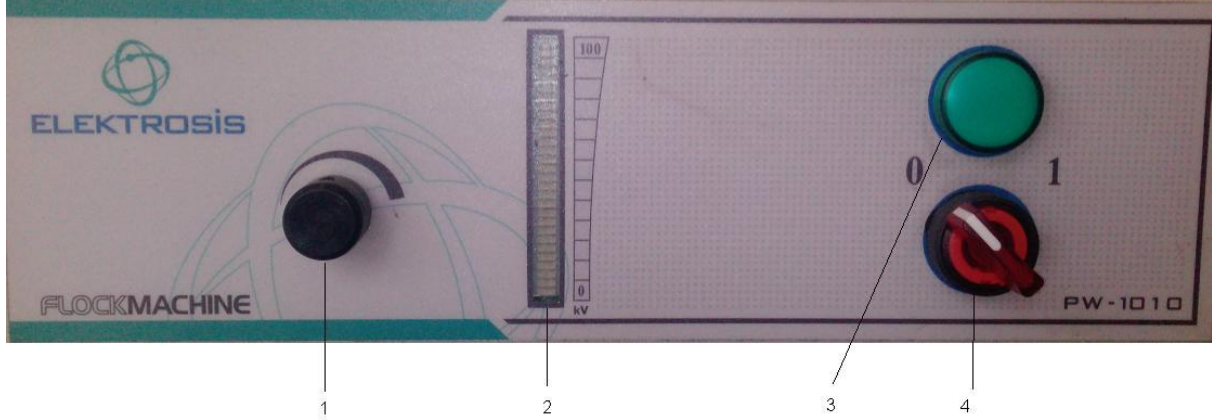


No:	Stok Kodu:	Parça Adı:	Kull. Adet
1	200	PW1010 Manuel Kontrol Modülü	1
2	2630	PW1010 Dikme	1
3	400	Taşıyıcı Araba	1
4	7070	Ayak Pedalı	1
5	630	Topraklı Flok Sapı	1
6	2590	Tetik	1
7	6840	Flok Haznesi	1

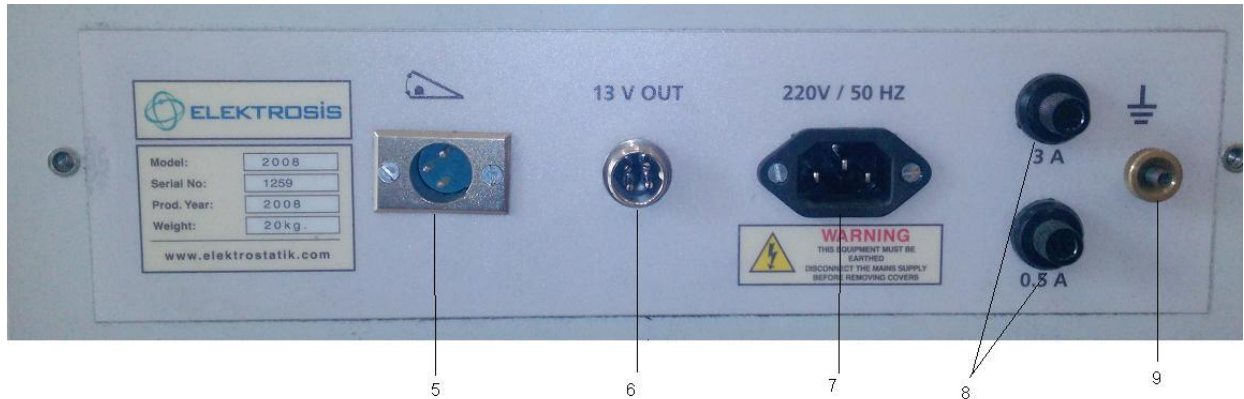


## 4 Montaj Şeması ve Malzeme Listeleri

### 4B Cihaz Kontrol Modülü Ön Görünüş

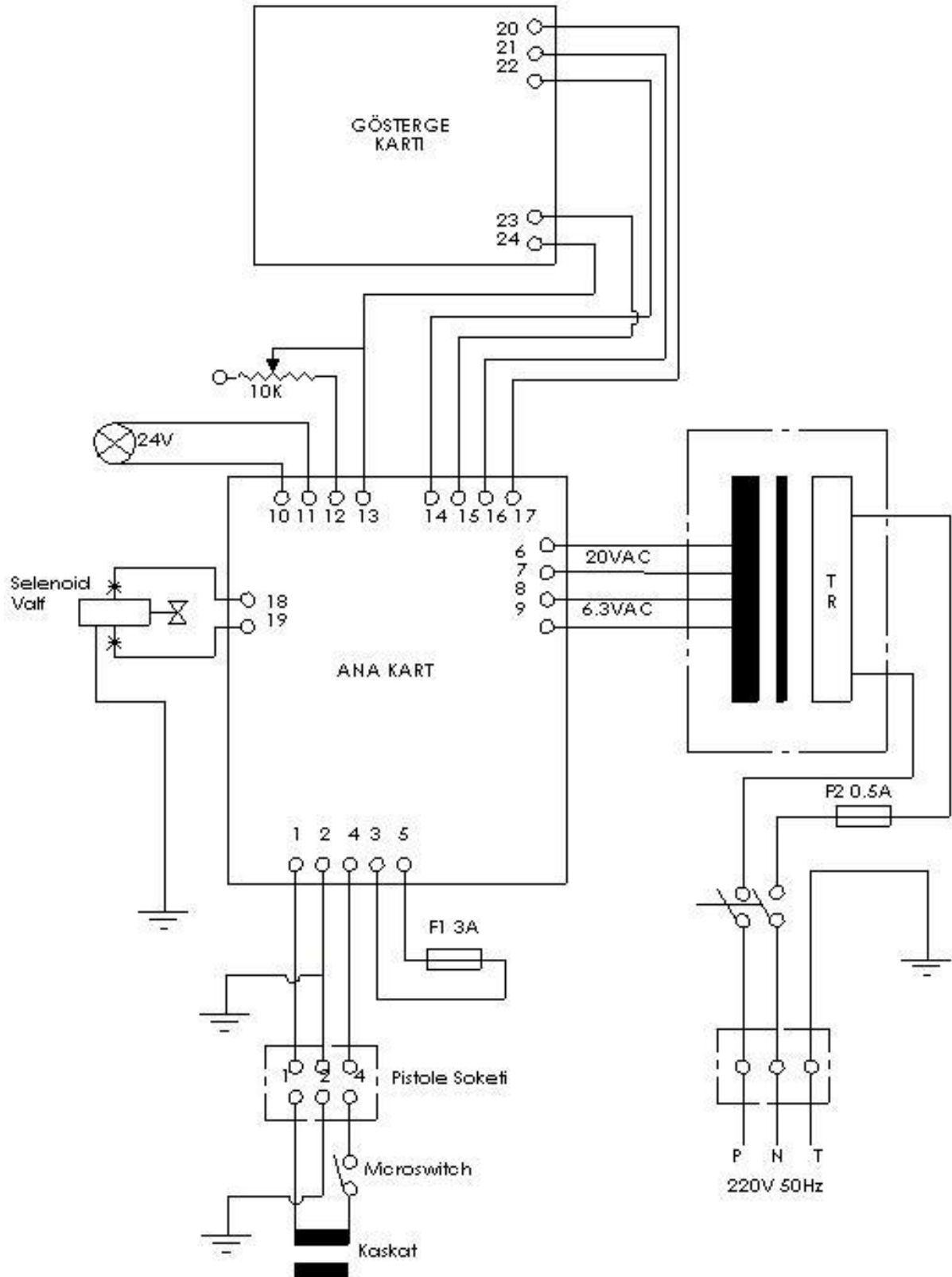


### 4C Cihaz Kontrol Modülü Arka Görünüş



No:	Stok Kodu:	Parça Adı:	Kull. Adet
1	480	Potans Düğmesi	1
2	579	Gösterge Paneli	1
3	1458	24V Sinyal Lambası XB5 AVB1	1
4	1460	0-1 Anahtar XB4 AK124M5	1
5	7011	Pedal Çıkış Soketi	1
6	500	Mic Konnektör (Şase Erkek)	1
7	506	Power Konnektör (Şase Erkek)	1
8	600	Camlı Sigorta Yuvası TK69	2
9	1016	Topraklama Somunu	1
10	1055	Trafo 220-20-6.3	1
11	180	PW1010 Ana Kart	1
12	181	PW1010 Gösterge Kartı	1





### 6A Günlük Bakım

- İş bitiminde; flok haznesi, kablo ve cihaz temizliği yapılmalıdır.
- Günlük olarak, aşınan ve yıpranan parça kontrolü yapılmalıdır.
- Cihazın teknik servis ve bakımı; yedek parça temini, yetkili teknik servisimiz tarafından sağlanmalıdır.

### 6B Muhtemel Arıza Tablosu

Arıza	Muhtemel Nedenler
<ul style="list-style-type: none"><li>▪ 0-1 Anahtar açıldığında anahtar üzerindeki lamba yanmıyor ise,</li></ul>	<ul style="list-style-type: none"><li>▪ Elektrik prizindeki voltajı kontrol ediniz</li><li>▪ Cihaz üzerindeki F1 sigortasını kontrol ediniz.</li></ul>
<ul style="list-style-type: none"><li>▪ Flok tetiğine basıldığında gösterge çalışmıyor ise,</li></ul>	<ul style="list-style-type: none"><li>▪ Flok Sapı kablosunu kontrol ediniz.</li><li>▪ F2 sigortasını kontrol ediniz.</li></ul>
<ul style="list-style-type: none"><li>▪ Cihazın anahtarı açıldığında sürekli voltaj veriyor ise,</li></ul>	<ul style="list-style-type: none"><li>▪ Flok tetiğinin takılı kalıp kalmadığına dikkat ediniz.</li><li>▪ Flok ve Pedal kablosunu kontrol ediniz.</li></ul>
<ul style="list-style-type: none"><li>▪ Hazneden az miktarda flok çıkıyor ise;</li></ul>	<ul style="list-style-type: none"><li>▪ Hazne eleğini temizleyiniz.</li><li>▪ Flok sapının hazneye tam sıkılı olup olmadığını kontrol ediniz.</li></ul>

### 7A Teknik Servis Listesi

- Marmara Bölgesi: Kavacık Mah. Kaptanlar Cad. No:15/C Beykoz  
İstanbul.  
Tel: 0216 322 99 52 Fax: 0216 322 35 52  
e-mail: [servis@elektrostatik.com](mailto:servis@elektrostatik.com)
- Karadeniz Bölgesi: 19 Mayıs Sanayi Sitesi 74. Sokak no:12  
Kutlukent Samsun  
Tel: 0362 266 55 44 Fax: 0362 266 96 96  
e-mail: [samsun@elektrostatik.com](mailto:samsun@elektrostatik.com)
- İç Anadolu Bölgesi: Fevzi Çakmak Mah. Komsan İş Merkezi  
10554.sokak. no:107 Konya  
Tel: 0332 342 07 87 Gsm: 0549 731 88 59  
e-mail: [h.soydan@elektrostatik.com](mailto:h.soydan@elektrostatik.com)



# TÜRK STANDARDLARI ENSTİTÜSÜ



## HİZMET YETERLİLİK BELGESİ

Belge No : 14.20.34/HYB-11182  
İlk Veriliş Tarihi : 22.06.2010  
Son Geçerlilik Tar : 22.06.2011

Firmanın Adı : ELEKTROSİS MAKİNA SÜLEYMAN YILDIRIM  
Firmanın Adresi : KAVACIK MAHALLESİ.KAPTANLAR CADDESİ.NO:15/1 BEYKOZ İSTANBUL  
Hizmet Yeri Adres : KAVACIK MAHALLESİ.KAPTANLAR CADDESİ.NO:15/1 BEYKOZ İSTANBUL  
Sicil No : 726099

### Verilen Hizmetin Kapsamı :

140- YETKİLİ SERVİSLER-INFRAKRED KORUMA SİSTEMLERİ VE BOYAMA KURUTMA KABİNERİNE ELEKTROSTATİK TOZ BOYA CİHAZLARI VE YAŞ BOYA CİHAZLARINA HİZMET YERİ YETERLİLİK BELGESİ VERİLMESİNE ESAS KRİTERLER UYGUN

\* ELEKTROSİS MAKİNA SÜLEYMAN YILDIRIM SAHİS YETKİLİ SERVİSİ ELEKTROSİS, MARKALI



Türk Standardları Enstitüsü Belgelendirme Mevzuatı uyarınca yapılan inceleme neticesinde firma işyerinin kapsamda belirtilen hizmetler için yeterli olduğu tespit edilerek iş bu belge verilmiştir.

22/06/2010

Mehmet HÜSREV

İSTANBUL HİZMET BELGELENDİRME MÜDÜRÜ

TSE Kalite Kampusu TSE HİZMET BELGELENDİRME MÜDÜRLÜĞÜ ÇAYIROVA TREN İSTASYONU YANI  
BAYRAMOĞLU -GEBZE / KOCAELİ Telefon:0262 653 07 52-20 HAT Faks:0262 653 08 49

Bu belge hiçbir surette tahrif edilemez, kısmen veya okunmasını zorlaştıracak şekilde çoğaltılamaz, kazıntı ve silinti yapılamaz.



1/1